



**İMALAT SÜRECİNE İLİŞKİN KALİTE GÜVENCESİNİ ESAS ALAN
TİPE UYGUNLUK BEYAN SERTİFİKASI**
*CONFORMITY TO TYPE BASED ON QUALITY ASSURANCE OF
THE PRODUCTION PROCESS*
2014/32/AB MID – D MODÜLÜ - 2014/32/EU MID - MODULE D

Sertifika No <i>Certificate Number</i>	MID-2759-2400026(Rev.02)
Bakanlık Belge No <i>Ministry Certificate Number</i>	MID-2759-2400026
Teknik Düzenleme <i>In accordance with</i>	2014/32/AB - Su Sayaçları (MI-001) 2014/32/EU - Water Meters (MI-001)
Belgenin Verildiği Firma <i>Issued to the (applicant) Company</i>	Oryaz Ordu Yazılım Donanım Arge Altyapı Sanayi ve Ticaret Anonim Şirketi
Belgenin Geçerli Olduğu Adres <i>Address where the Certificate is Valid</i>	Düz Mah. Kültür Cad. No: 14 İç Kapı No: 401 Altımordu/ORDU/TÜRKİYE Güvercinlik Mah. Mazhar Yerebasmaz Cad. No: 376 Fatsa/ORDU/TÜRKİYE
Ölçüm Cihazı <i>Measuring Instrument</i>	SuVer 2020 EKS-TH DN15, DN20 Su Sayaçları, SuVer 2020 EKS- VM... DN15, DN20 Su Sayaçları, VONA Serisi DN15, DN20 Çok Hüzmeli Kuru Tip Eğik Kadranlı Mekanik Su Sayaçları, EKS-THC DN20 Ön Ödemeli Elektronik Kartlı Soğuk Su Sayacı <i>SuVer 2020 EKS-TH DN15, DN20 Water Meters, SuVer 2020 EKS-VM... DN15, DN20 Water Meters, VONA Series DN15, DN20 Multi-jet Dry Type Angle Mechanical Water Meters, EKS-THC DN20 Cold Water Meter With Prepaid Electronic Card</i>
Geçerlilik Tarihi <i>Valid Until</i>	08.07.2026
Onaylanmış Kuruluş No <i>Notified Body Number</i>	2759
Yayın Tarihi <i>Date of Issue</i>	04.06.2025



Denizhan ÖZER
Genel Müdür/General Manager
SASTEK

SASTEK UYGUNLUK DEĞERLENDİRME HİZMETLERİ SANAYİ VE TİCARET ANONİM ŞİRKETİ

Bu sertifika Onaylanmış Kuruluşun yazılı izni olmadan kısmen çoğaltılamaz.
İmzasız ve mühürlü sertifikalar geçersizdir. Bu sertifika EK-1 dokümanı ile
birlikte geçerlidir. Bu sertifika www.sastek.com.tr web adresinde kayıtlıdır.
Sertifika sorgulaması yapılabilir.

*This certificate may not be reproduced without the written permission of the Notified
Body. Certificates without signature and stamp are not valid. This certificate is valid
together with ANNEX-1 document. This certificate is registered at www.sastek.com.tr
Certificate query can be made.*

+90 (312) 385-3534

sastek@sastek.com.tr

Batı Sitesi Mahallesi Tahsin Kahraman Caddesi No: 82 Gersan Sanayi Sitesi – 06370, Yenimahalle – ANKARA - TÜRKİYE



EK-1
Annex-1

İMALAT SÜRECİNE İLİŞKİN KALİTE GÜVENCESİNİ ESAS ALAN
TİPE UYGUNLUK BEYAN SERTİFİKASI
CONFORMITY TO TYPE BASED ON QUALITY ASSURANCE OF
THE PRODUCTION PROCESS

2014/32/AB MID – D MODÜLÜ - 2014/32/EU MID - MODULE D

SERTİFİKA/Certificate: MID-2759-2400026(Rev.02)

Üretici
Manufacturer

Oryaz Ordu Yazılım Donanım Arge Altyapı Sanayi ve Ticaret Anonim
Şirketi
Düz Mah. Kültür Cad. No: 14 İç Kapı No: 401 Altınordu/ORDU/TÜRKİYE

Ölçüm Cihazları
Measuring Instruments

Su Sayaçları (MI-001)
Water Meters (MI-001)

No	Tip Type	AB Tip Onay Belgesi EU Type Examination	AB Tip Onay Belgesi Geçerlilik Tarihi EU Type Approval Certificate Validity Date	Onaylanmış Kuruluş No Notified Body No
1	SuVer 2020 EKS-TH DN15, DN20 Su Sayaçları SuVer 2020 EKS-TH DN15, DN20 Water Meters	SK 20 – 134 MI-001 Rev. 1	14.05.2030	1432
2	SuVer 2020 EKS-VM... DN15, DN20 Su Sayaçları SuVer 2020 EKS-VM... DN15, DN20 Water Meters	SK 20 – 136 MI-001 Rev. 1	30.11.2030	1432
3	VONA Serisi DN15, DN20 Çok Hüzmeli Kuru Tip Eğik Kadranlı Mekanik Su Sayaçları VONA Series DN15, DN20 Multi-jet Dry Type Angle Mechanical Water Meters	MID-2759-2400031	14.06.2034	2759
4	EKS-THC DN20 Ön Ödemeli Elektronik Kartlı Soğuk Su Sayacı EKS-THC DN20 Cold Water Meter With Prepaid Electronic Card	MID-2759-2400033	03.10.2034	2759

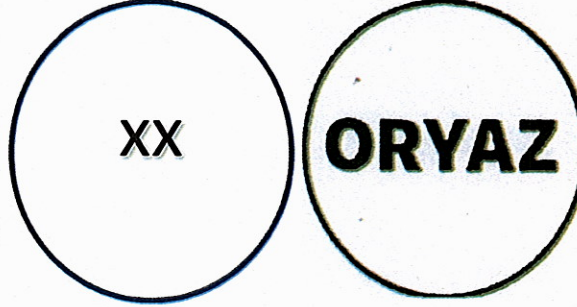


Bu sertifika Onaylanmış Kuruluşun yazılı izni olmadan kısmen çoğaltılamaz. İmzasız ve mühürsüz sertifikalar geçersizdir.
Without written permission of the Notified Body this approval on quality management system may not be reproduced. Approval
without signature and seal are not valid.



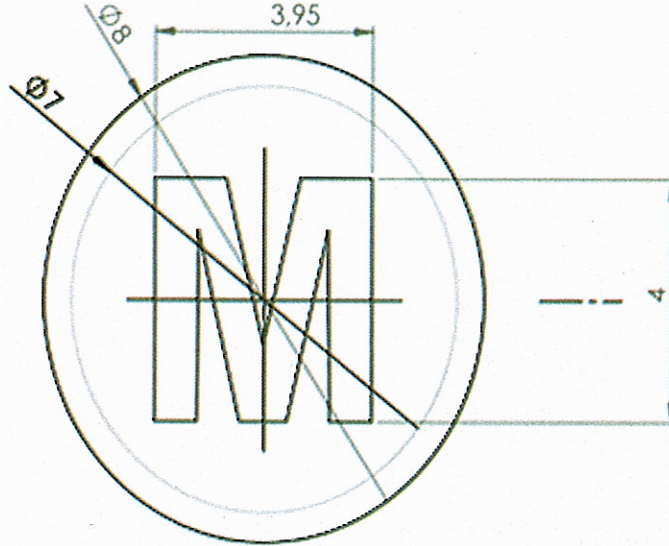
Mühürleme
Sealing

SuVer 2020 EKS-TH DN15, DN20 Su Sayaçları ve SuVer 2020 EKS-VM... DN15, DN20 Su
Sayaçları için:
For SuVer 2020 EKS-TH DN15, DN20 Water Meters and SuVer 2020 EKS-VM... DN15, DN20 Water Meters:



Çap: 8,5 mm
Diameter 8,5 mm

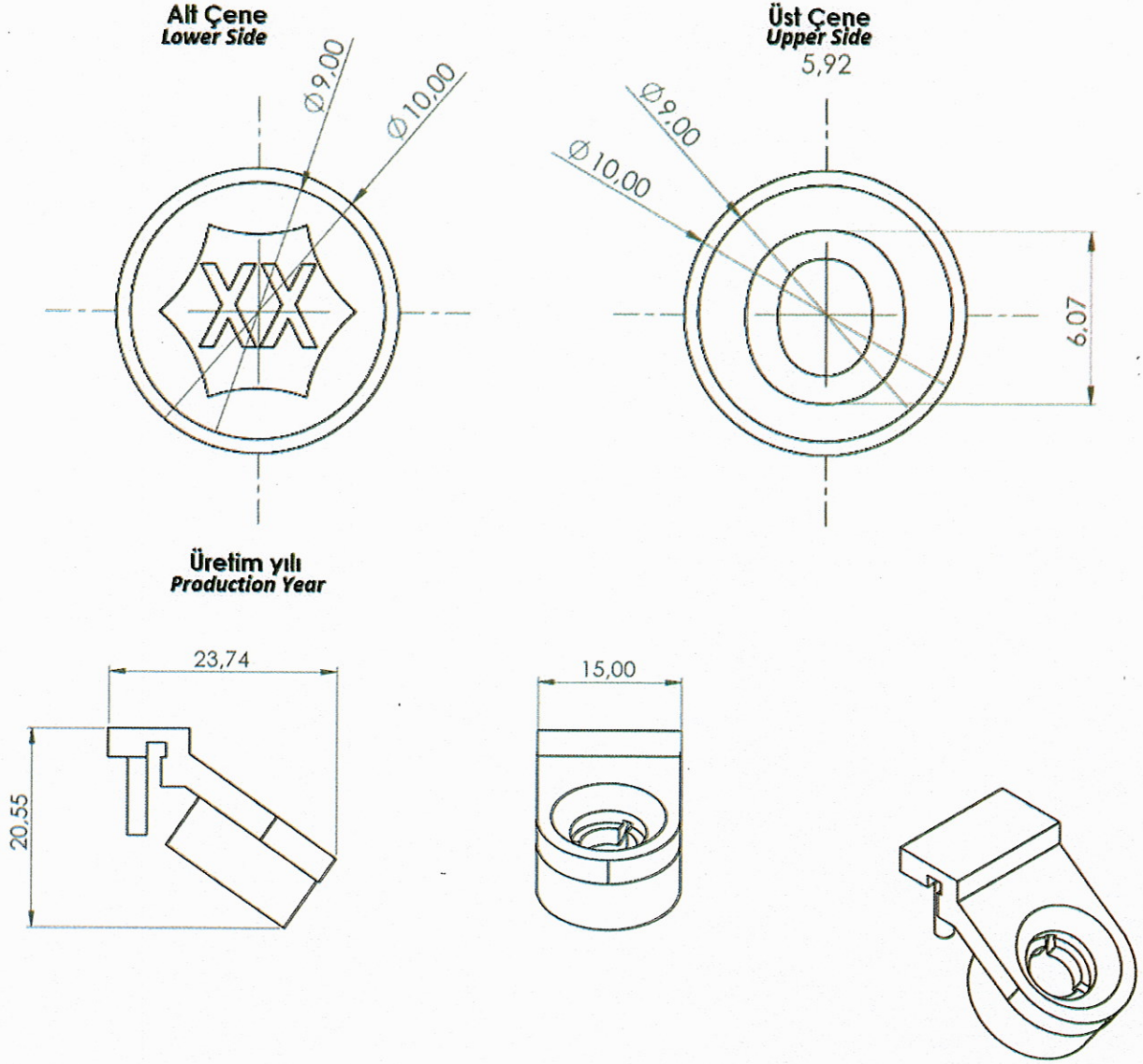
EKS-THC DN20 Ön Ödemeli Elektronik Kartlı Soğuk Su Sayacı için:
For EKS-THC DN20 Cold Water Meter With Prepaid Electronic Card:



Bu sertifika Onaylanmış Kuruluşun yazılı izni olmadan kısmen çoğaltılamaz. İmzasız ve mühürsüz sertifikalar geçersizdir.
Without written permission of the Notified Body this approval on quality management system may not be reproduced. Approval without signature and seal are not valid.



VONA Serisi DN15, DN20 Çok Hüzmeleli Kuru Tip Eğik Kadranlı Mekanik Su Sayaçları için:
For VONA Series DN15, DN20 Multi-jet Dry Type Angle Mechanical Water Meters:



XX: Bu ibare üretim yılının son iki rakamını içerir.
XX: This inscription includes the last two digits of year of production.

Bu sertifika Onaylanmış Kuruluşun yazılı izni olmadan kısmen çoğaltılamaz. İzinsiz ve mühürlü sertifikalar geçersizdir.
Without written permission of the Notified Body this approval on quality management system may not be reproduced. Approval without signature and seal are not valid.



KARAR
Decision

**İMALAT SÜRECİNE İLİŞKİN KALİTE GÜVENCESİNİ ESAS ALAN
TİPE UYGUNLUK BEYAN SERTİFİKASI**
*CONFORMITY TO TYPE BASED ON QUALITY ASSURANCE OF
THE PRODUCTION PROCESS*

2014/32/AB MID – D MODÜLÜ - 2014/32/EU MID - MODULE D

SERTİFİKA/Certificate: MID-2759-2400026(Rev.02)

Üretici <i>Manufacturer</i>	Oryaz Ordu Yazılım Donanım Arge Altyapı Sanayi ve Ticaret Anonim Şirketi Düz Mah. Kültür Cad. No: 14 İç Kapı No: 401 Altınordu/ORDU/TÜRKİYE
Başvuru Yapan <i>Applicant</i>	Üretici <i>Manufacturer</i>
Üretim Tesisi <i>Manufacturing Site</i>	Oryaz Ordu Yazılım Donanım Arge Altyapı Sanayi ve Ticaret Anonim Şirketi Güvercinlik Mah. Mazhar Yerebasmaz Cad. No: 376 Fatsa/ORDU/TÜRKİYE
Ölçüm Cihazları <i>Measuring Instruments</i>	SuVer 2020 EKS-TH DN15, DN20 Su Sayaçları, SuVer 2020 EKS-VM... DN15, DN20 Su Sayaçları, VONA Serisi DN15, DN20 Çok Hüzmeli Kuru Tip Eğik Kadranlı Mekanik Su Sayaçları, EKS-THC DN20 Ön Ödemeli Elektronik Kartlı Soğuk Su Sayacı <i>SuVer 2020 EKS-TH DN15, DN20 Water Meters, SuVer 2020 EKS-VM... DN15, DN20 Water Meters, VONA Series DN15, DN20 Multi-jet Dry Type Angle Mechanical Water Meters, EKS-THC DN20 Cold Water Meter With Prepaid Electronic Card</i>
İlgili Yönetmelik <i>Related Directive</i>	Su Sayaçları (MI-001) <i>Water Meters (MI-001)</i>
Final Protokolü <i>Final Protocol</i>	SK 20 – 134 MI-001 Rev. 1, SK 20 – 136 MI-001 Rev. 1, MID-2759-2400031, MID-2759-2400033

Değerlendirmede Kullanılan Standartlar ve Yönetmelikler
Standards and Directives Used in Evaluation

- 2014/32/AB
2014/32/EU
- EN ISO 9001:2015
- OIML R 49:2013
- EN ISO 4064-1:2017
- EN ISO 4064-2:2017
- EN ISO 4064-3:2014
- EN ISO 4064-4:2014
- EN ISO 4064-5:2017
- WELMEC 7.2:2023
- WELMEC 8.6:2018

Bu sertifika Onaylanmış Kuruluşun yazılı izni olmadan kısmen çoğaltılamaz. İmzasız ve mühürsüz sertifikalar geçersizdir. Without written permission of the Notified Body this approval on quality management system may not be reproduced. Approval without signature and seal are not valid.





NB 2759

SASTEK UYGUNLUK DEĞERLENDİRME HİZMETLERİ SANAYİ VE TİCARET A.Ş.

Batı Sitesi Mah. Tahsin Kahraman Cad. No:82 Gersan San. Sitesi

06370, Yenimahalle-Ankara/TÜRKİYE

Değerlendirme Sonuçları**Evaluation Results**

T.C. Sanayi ve Teknoloji Bakanlık Belge No: MID-2759-2400026 denetim raporunda belirtilmiş olan bulgular ve değerlendirmenin sonucunda; 29757 sayılı Resmi Gazetesi 2014/32/AB Ölçü Aletleri Yönetmeliği (MID) ile ilgili uyumlaştırılmış EN ISO 9001: 2015 standardı Kalite Yönetim Sistemi gerekliliklerine ve "Değerlendirmede Kullanılan Standartlar ve Yönetmelikler" konu başlığında belirtilen standartlara göre belge verilmesine karar verilmiştir.

Republic of Turkey Ministry of Industry and Technology Document No: MID-2759-2400026, according to the results of measurement and evaluation regarding the findings specified in the audit report and "Standards and Regulations Used in Evaluation" topic; It has been decided to issue a certificate in accordance with the harmonized EN ISO 9001: 2015 standard Quality Management System requirements related to the Official Gazette No. 29757 2014/32/EU Measuring Instruments Directive (MID).

D Modül sertifikası yayın tarihinden itibaren 3 (üç) yıl geçerlidir her yıl gözetim tetkiki yapılarak D Modül sertifikasının yenilenmesi gerekmektedir.

The D Module certificate is valid for 3 (three) years from the date of issue, and the D Module certificate must be renewed every year by conducting a surveillance audit.

Sertifikasyon Kararı**Certification Decision**

- Onay/Approval**
- Askıya Alınması/Suspension**
- İptal Edilmesi/Cancellation**
- Kapsam Daraltması/Scope Narrowing**

Tarih: 04.06.2025

Date

Karar Onayı

Decision Approval

Denizhan ÖZER

Genel Müdür

General Manager



Bu sertifika Onaylanmış Kuruluşun yazılı izni olmadan kısmen çoğaltılamaz. İmzasız ve mühürsüz sertifikalar geçersizdir. Without written permission of the Notified Body this approval on quality management system may not be reproduced. Approval without signature and seal are not valid.